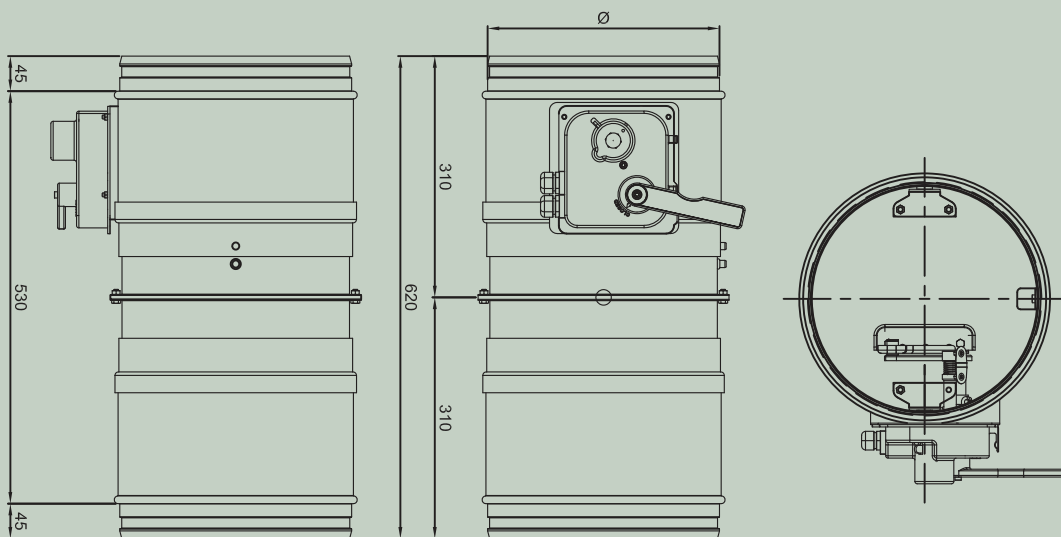




Compuerta Cortafuego marca **LINDAB (Inductair)** WH45-180-315/ ME 220 v- 24 v. Construido según norma y con certificado CE. Fabricada chapa de acero galvanizada, categoría de resistencia EI 180 según normativa Europea Standard UNE 1366-2 y de acuerdo a la EN 15650. Carcasa clase C según EN 1751 y con certificación CE. Montaje con eje de trampa horizontal o vertical, para montaje también en suelo. Incluye motor eléctrico con dos finales de carrera.



$\varnothing d_1$ nom	S (saliente clapeta) mm	m kg
355	-	11,0
400	-	12,0
450	-	14,0
500	-	15,0
560	-	18,0
600	-	20,0
630	-	22,0
710	35	26,0
800	40	31,0