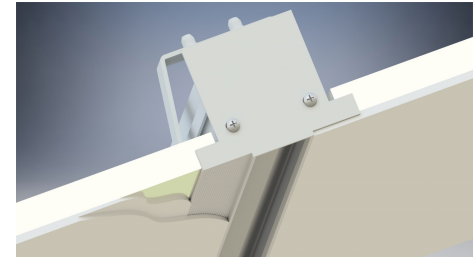
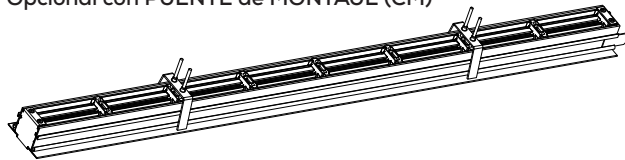


Difusor lineal para montaje **OCULTO "HIDDEN"** de la marca INDUCTAIR Mod. **IND-LD-18-HIDDEN /B/K/ M/U/P/15/g/ Longitud - mm con GRAN CAPACIDAD de CAUDAL .Lama de plástico (27 mm de ranura) ORIENTABLE y AERODINÁMICA 180º cada 200/300 mm sin necesidad de ninguna herramienta para modificar el modo de impulsión. Sin INTERLAMAS que le proporciona un aspecto de LINEA CONTINUA** con un diseño armónico Incorpora CLIPS de montaje para la unión entre el plenum y el difusor, opcionalmente puede ir REMACHADO o desmontable con PUENTE de MONTAJE, así como orejetas de sujeción del plenum al Techo, con Perfil oculto y ranurado para la adherencia del placado al techo. Instalación en el techo o en la pared. **PLENUM con AISLAMIENTO EXTERIOR HIGIÉNICO 5 mm (15)** fabricado en chapa de acero galvanizado y boca de conexión lateral. Incorpora compuerta de regulación accesible desde el exterior.



Opcional con PUENTE de MONTAJE (CM)

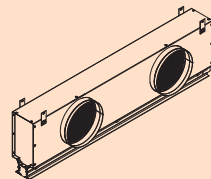
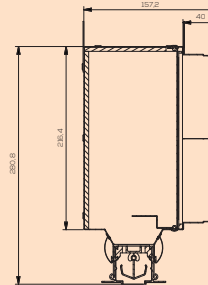
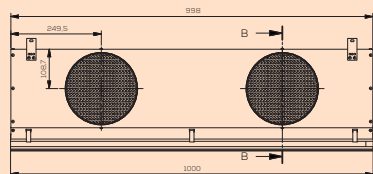
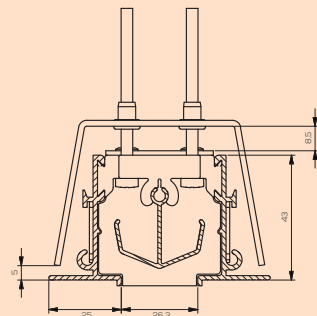


Dimensiones standard

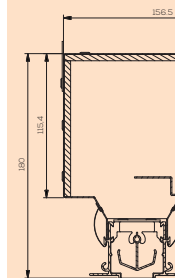
Ranura VISUAL D (mm)	Altura Plenum h. Total (mm)	Nº de bocas ØD L: 500 mm	Nº de bocas ØD L: 1000 mm	Nº de bocas ØD L: 1500 mm	Nº de bocas ØD L: 2000 mm
26,3	280,8	1x158	2x158	2x158	3x158
26,3	380,5	1x158	1x198	2x198	3x198

Notas: Se suministra el Difusor de L: 2000 mm en un sólo tramo.

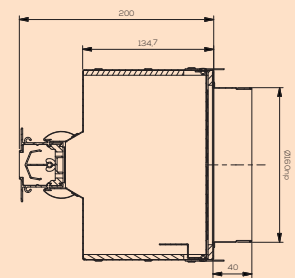
*Pérdida de carga con estas Bocas de conexión, si se cambian aumentaremos considerablemente.



EJECUCIONES ESPECIALES PLENUM



Plenum Conex. LATERAL de ALTURA ESPECIAL h: 180 mm (No Estándar)



Plenum Conex. FRONTAL para PARED Prof. 240 mm (No Estándar)



TABLAS DE SELECCIÓN

Mod.	Caudal [m³/h]	Pot. Sonora dB(A) a 250 Hz	Perdida de Carga (Pa)	Alcance Horizontal (Xr)	ΔT Refrigeración ° C	Altura [m]	V. med. residual m/s	ΔT Calefacción ° C	Alcance Vertical Yh (m)**	Inducción
LD-18 HIDDEN	250	35	25.6	4,97	.-10	3	0,23	.+15	2,78	29,03
	300	40	32.3	5,12	.-10	3	0,22	.+15	3,21	33,02
	350	42	39.2	5,31	.-10	3	0,22	.+15	3,89	37,01
	392	43	40.5	5,42	.-10	3	0,21	.+15	3,99	40,37
	429	46	49.4	5,67	.-10	3	0,21	.+15	4,29	43,32

Dimensiones standard

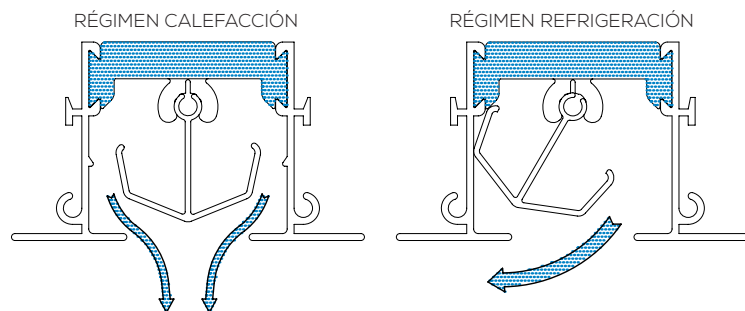
Ranura VISUAL D (mm)	Altura Plenum h. Total (mm)	Nº de bocas ØD L: 500 mm	Nº de bocas ØD L: 1000 mm	Nº de bocas ØD L: 1500 mm	Nº de bocas ØD L: 2000 mm
26,3	280,8	1x158	2x158	2x158	3x158
26,3	380,5	1x158	1x198	2x198	3x198

Notas: Se suministra el Difusor de L: 2000 mm en un sólo tramo.

*Pérdida de carga con estas Bocas de conexión, si se cambian aumentaremos considerablemente.

**Se ha incrementar 1.8 m de la ZONA OCUPADA para obtener h total
Velocidades residuales de 0,20 m/s en la Yh.

LAMA ORIENTABLE -AERODINÁMICA 180°



OPCIONES FIJACIÓN PLENUM DIFUSOR

