

Difusor rotacional de la marca Wildeboer (Inductair) Mod. DVQ0-placa-tamaño- S2-ML-K1-ISOL -boca conex.- DL-VK-LD **potenciado de geometría cuadrada sin interlomas visibles** para una mejor integración. Sistema integrado en placa de 595x595 mm (o en su propio tamaño), fabricado en chapa de acero galvanizado lacado en color RAL a df y con certificado higiénico VDI 6022-1, VDI 3803-1, DIN 1946-4 y DIN EN 13779). **Lamas orientables 180°** en acero lacado según norma y fijación por tornillo central.

Plenum higiénico aislado (-K1) exteriormente, fabricado en acero galvanizado de altura X mm y boca de conexión lateral ØX mm con junta labial (-LD). Incluye compuerta de regulación y deflector accesible desde el exterior (-DL).



Mod. DVR0 600



Mod. DVQ0



PLENUM K1

Boca conexión lateral



PLENUM K2

Boca conexión altura reducida



PLENUM K3

Boca conexión superior



PLENUM R1

Boca conexión lateral
Plenum ejecución circular

PLENUM R3

Boca conexión superior
Plenum ejecución circular

TABLAS DE SELECCIÓN - Mod. DV

Tamaño	Boca Plenum	Nº Lamas	Potencia sonora 25 db (A)	Pérdida de carga (Pa)	Alcance horizontal (Xr)	Inducción	Potencia sonora 35 db (A)	Pérdida de carga (Pa)	Alcance horizontal (Xr)	Inducción	Potencia sonora 45 db (A)	Pérdida de carga (Pa)	Alcance horizontal (Xr)	Inducción	Salto térmico	Altura
325	100	8	70	11	1,9	23	110	28	2,45	36	160	50	3,1	53	-10	3
	160	8	80	10	2,05	26	120	24	2,60	40	180	53	3,3	61		3
	200	8	90	13	2,15	29	130	26	2,7	43	190	56	3,4	64		3
400	125	16	140	11	2,1	35	220	28	2,7	46	320	59	3,4	55	-10	3
	200	16	190	11	2,5	43	280	23	3,10	51	410	50	3,9	61		3
	224	16	200	11	2,6	45	290	23	3,2	52	430	51	4	62		3
500	150	24	210	13	2,3	27	310	25	2,9	38	460	56	3,55	44	-10	3
	200	24	250	9	2,5	33	370	19	3,2	40	540	41	3,9	47		3
	280	24	280	8	2,7	35	410	16	3,4	42	590	34	4,2	50		3
600	150	32	240	10	2,4	28	360	27	2,7	28	530	59	3,4	33	-10	3
	250	32	390	13	2,9	30	560	27	3,5	34	820	36	4,4	40		3
	315	32	440	8	3,1	31	630	16	3,8	36	900	33	4,60	42		3
800	200	32	420	9	-	-	620	23	3,1	22	910	50	3,9	27	-10	3
	315	32	700	9	3,3	23	1000	17	4,1	28	1430	35	5	32		3
	355	32	770	8	3,5	24	1090	17	4,3	28	1540	34	5,2	32		3

Velocidad máxima residual de 0,15 m/s entre difusores y 0,25 m/s paredes en la zona ocupada.
Según criterios establecidos en EN 13779

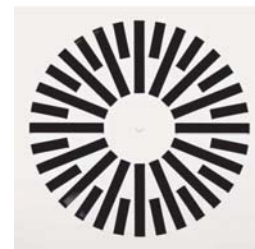


MOD. DX / DV / DT / DSQ / LFQ

TABLAS DE SELECCIÓN

Mod. DQX0 / DVQ0 / DTQ0 / DQX1 / DSQ / LFQ - Placa cuadrada

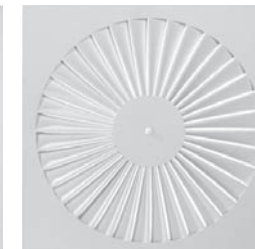
Tamaño	LB	LA	A	F
325	325	8	323	260
325/600	325	8	595	537
400	400	16	398	337
400/600	400	16	595	537
500	500	20/24/28	498	437
500/600	500	20/24/28	595	537
600	600	24/28/32/44	595	537
800	800	56/64/84	798	737



Mod. DQX0



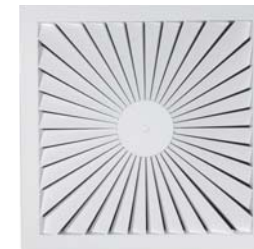
Mod. DVQ0



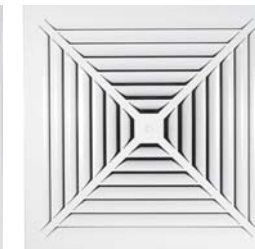
Mod. DTQ0



Mod. DQX1

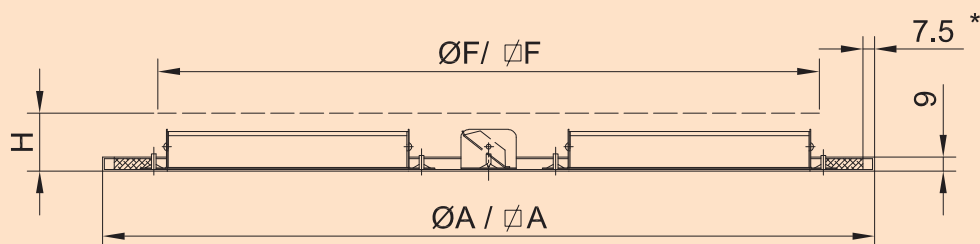


Mod. DSQ



Mod. LFQ

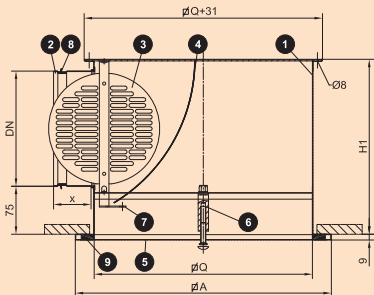
LB: Agujero plenum
 LA: N° de lamas
 A: Dimensión exterior placa
 F: Corte a realizar en el techo



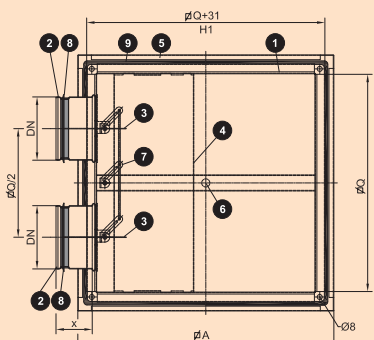
MOD. DX / DV / DT / DSQ / LFQ



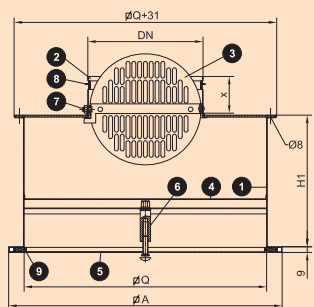
PLENUM K1
Boca conexión lateral



PLENUM K2
Boca conexión altura reducida



PLENUM K3
Boca conexión superior



TABLAS DE SELECCIÓN - **BOCA DE CONEXIÓN** -ALTURA H1 PLENUM K1

Tamaño	ØQ	100	125	150	160	180	200	224	250	280	315	355
325	260	190	215	240	250	270	290	-	-	-	-	-
400	337	-	215	240	250	270	290	314	-	-	-	-
500	437	-	-	240	250	270	290	314	340	370	-	-
600	537	-	-	240	250	270	290	314	340	370	390	405
800	737	-	-	-	-	-	290	314	340	370	390	405
Longitud pieza conexión x		40	40	40	40	40	60	60	60	60	60	60

TABLAS DE SELECCIÓN - **BOCA DE CONEXIÓN** -ALTURA H1 PLENUM K2

Tamaño	ØQ	2 * 100	2 * 125	2 * 150	2 * 160	2 * 180	2 * 200	2 * 224	2 * 250
325	260	190	-	-	-	-	-	-	-
400	337	190	215	-	-	-	-	-	-
500	437	-	215	240	250	270	-	-	-
600	537	-	215	240	250	270	290	314	-
800	737	-	-	240	250	270	290	314	340
Longitud pieza conexión x		40	40	40	40	40	40	60	60

TABLAS DE SELECCIÓN - **BOCA DE CONEXIÓN** -ALTURA H1 PLENUM K3

Tamaño	ØQ	100	125	150	160
325	260	190	-	-	-
400	337	-	190	-	-
500	437	-	190	-	-
600	537	-	-	200	287
800	737	-	-	-	-
Longitud pieza conexión x		40	40	60	60

