

2

DIFUSORES

1

DIFUSORES TECHO

Rotacional – DX (Lama configurable)	23
Rotacional – DV (Lama orientable 180º)	26
Radial / rotacional – DT	28
Radial / rotacional (Diseño) – DSQ	30
Tangenciales 4 vías – LFO	32
Axial / rotacional (Opción Conex. Directa) – DF	34
Dimensiones placas – Compatibles con Difusores DX / DV / DT / DSQ / LFO	36
Dimensiones plenums cuadrados Tipo K – Compatibles con Difusores DX / DV / DT / DSQ / LFO	37
Dimensiones placas – Compatibles con Difusores DX / DV / DT	38
Dimensiones plenums redondos Tipo R – Compatibles con Difusores DX / DV / DT	39
Dimensiones placas – Compatibles con Difusores DFR0 / DFO0 / DFH0 / DFG0	40
Dimensiones plenums cuadrados Tipo K4 – Compatibles con Difusores DFR0 / DFO0 / DFH0 / DFG0	41
Otras soluciones difusión de techo	42

PROYECCIÓN VARIABLE – ALTA INDUCCIÓN

Difusor de proyección variable – Grandes alturas OD-11 (RCW)	43
Difusor multijet de alta inducción – NC-19	45

DIFUSORES LINEALES

Difusor lineal con sistema SYSTEM CLEAN LDB 12	46
Funcionamiento SYSTEM CLEAN que evita la suciedad alrededor del difusor	48
Difusor lineal con lama metálica LDB-12 STYLE	49
Difusor lineal tangencial LD-17	51
Difusor lineal tangencial LD-18	53
Difusor lineal tangencial “potenciado para grandes caudales” LD-13	55
Difusor lineal tangencial “potenciado para grandes caudales” LD-14	57
Difusor lineal oculto HIDDEN IND-LD-18	59
Difusor lineal “grandes alturas – hasta 5 m” LDB-50 maxx	61
Difusor lineal “integrada conducto circular” SKD-13/SK-13/R	63
Otras soluciones difusión lineal	65

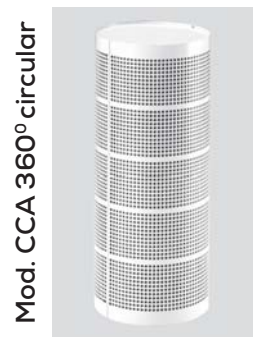
DIFUSORES MICROCLIMA – DESPLAZAMIENTO

Difusor de contrahuella placa rectangular BLO	66
Difusor de contrahuella circular CSS-FD	67
Difusor de suelo “auditorios / teatros” ILB	68
Difusor de suelo “oficinas” ISF-AD	69
Difusor desplazamiento de suelo CCA-CHA-CQA-CVA	71
Difusor desplazamiento / proyección variable (industrial) HLD	75

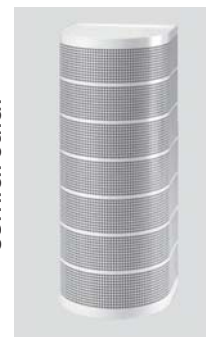
UNIDADES TERMINALES / TECHO CON FILTRO ABSOLUTO

Unidad terminal difusor con filtro absoluto AFV-8B (LFH)	77
Unidad terminal reja con filtro absoluto AFH-1	79
Otras soluciones filtros absolutos/techos filtrantes	80

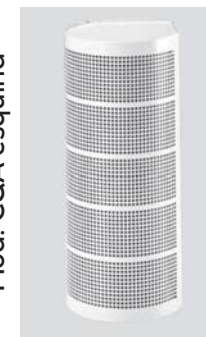
Difusor de desplazamiento de suelo de la marca Lindab (Inductair) Mod. CCACHA-CQA-CVA-TAMAÑO, ideal para impulsión con mínima turbulencia y una baja velocidad de impulsión. Compuesto por revestimiento frontal perforado desmontable para fácil limpieza, chapa difusora de acero perforada para una distribución del aire homogénea. **Versión circular, semicircular, esquina, rectangular...** de desplazamiento perforado para instalación contra/en una pared o columna. Detrás de la placa frontal perforada, CBA está equipado con boquillas ajustables individualmente, lo que permite modificar la geometría de la zona cercanas. El difusor puede girarse y tiene una conexión de conducto circular (medida MF), por lo que el difusor se puede conectar en la parte superior o inferior. El difusor es adecuado para el suministro de aire en grandes volúmenes con un moderado enfriamiento. **Otros modelos** con otras versiones están disponibles.



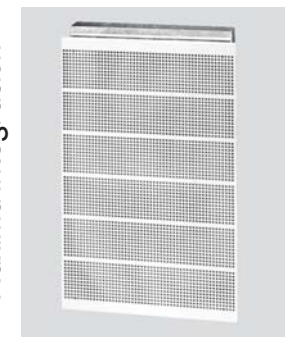
Mod. CCA 360° circular



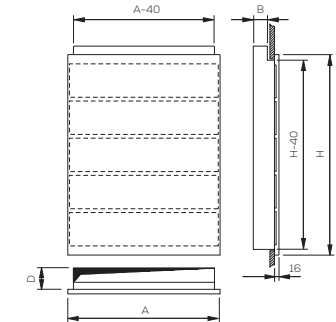
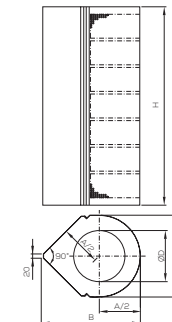
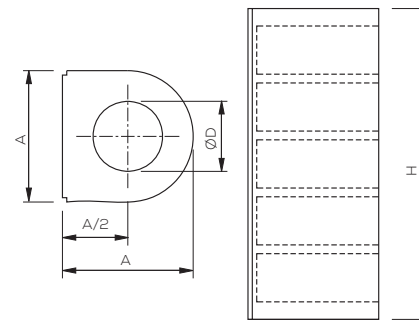
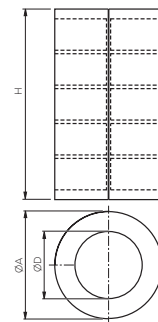
Mod. CHA 270° semicircular



Mod. CQA esquina



Mod. CVA rectangular. Máxima integración



TABLAS DE SELECCIÓN

Mod.	CCA				CHA				CQA				
	Dimensiones	ØA	ØD	H	Kg	A	ØD	H	Kg	A	B	ØD	H
Tamaño													
1207	250	125	710	5	250	125	710	6,5	250	302	125	710	8
1607	300	160	710	7,5	300	160	710	7,5	300	360	160	710	9
2010	360	200	970	19	330	200	970	13	330	398	200	970	14
2510	400	250	970	18	400	250	970	18	400	483	250	970	20
3115	520	315	1490	35	520	315	1490	35	520	628	315	1490	40
4020	630	400	2010	58	630	400	2010	58	630	760	400	2010	64
5020	730	500	2010	78	730	500	2010	78	-	-	-	-	-
6320	830	630	2010	106	830	630	2010	106	-	-	-	-	-

Dimensiones en mm

Mod.	CVA				
	Dimensiones	A	B	D	H
Tamaño					
3005	540	50	75	320	4,4
5005	540	50	75	450	5,8
6005	540	50	75	580	8,7
6008	540	80	105	580	9
8008	540	80	105	840	12

Dimensiones corte en pared/mueble = A-30* H-30 mm

TABLAS DE SELECCIÓN - Mod. CCA-CHA-CQA

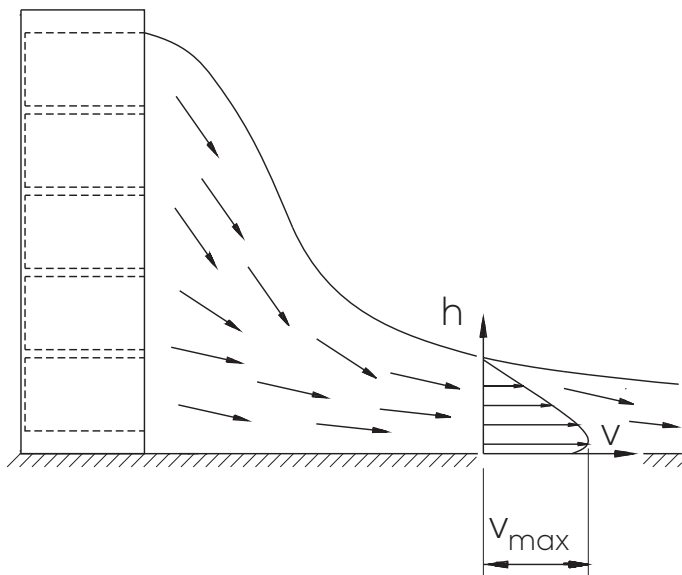
Tamaño	Mod.	Caudal (m ³ /h)	Pot. Sonora dB (A) a 250 Hz	Pérdida de Carga (Pa)	ΔT Refrigeración °C	Alcance Horizontal (Xr) A	Alcance Horizontal (Xr) B	V.Efectiva m/s
1207	CCA	270	40	28	-4	0,7	1,3	0,4
	CCA	375	50	53	-4	1	1,6	0,6
	CCA	515	60	100	-4	1,2	2,1	0,8
1207	CHA	290	40	31	-4	0,7	2,5	0,6
	CHA	400	50	58	-4	0,9	3	0,8
	CHA	540	60	106	-4	1	3,5	1,1
1207	CQA	240	40	27	-4	0,9	3	0,7
	CQA	340	50	53	-4	1,1	3,7	1
	CQA	475	60	104	-4	1,4	4,5	1,4
1607	CCA	425	40	24	-4	1	1,8	0,6
	CCA	575	50	44	-4	1,3	2,3	0,8
	CCA	800	60	84	-4	1,7	3	1
1607	CHA	410	40	24	-4	0,9	3	0,7
	CHA	550	50	43	-4	1	3,6	0,9
	CHA	750	60	80	-4	1,3	4,3	1,2
1607	CQA	360	40	24	-4	1,2	3,8	0,8
	CQA	500	50	47	-4	1,4	4,6	1,2
	CQA	700	60	92	-4	1,7	5,7	1,7
2010	CCA	630	40	20	-4	1,4	2,5	0,5
	CCA	875	50	38	-4	1,8	3,3	0,7
	CCA	1215	60	74	-4	2,3	4,3	0,9
2010	CHA	625	40	22	-4	1,1	3,9	0,7
	CHA	850	50	41	-4	1,3	4,7	0,9
	CHA	1200	60	81	-4	1,6	5,8	1,3
2010	CQA	550	40	20	-4	1,5	4,9	0,8
	CQA	750	50	37	-4	1,8	5,9	1,1
	CQA	1030	60	70	-4	2,2	7,2	1,6
2510	CCA	875	40	19	-4	1,8	3,3	0,6
	CCA	1250	50	38	-4	2,3	4,4	0,9
	CCA	1700	60	70	-4	2,9	5,6	1,2
2510	CHA	875	40	21	-4	1,4	4,8	0,8
	CHA	1200	50	39	-4	1,6	5,8	1
	CHA	1650	60	73	-4	2	7	1,4
2510	CQA	700	40	20	-4	1,7	5,7	0,8
	CQA	975	40	38	-4	2,1	6,9	1,2
	CQA	1330	50	70	-4	2,6	8,4	1,6

TABLAS DE SELECCIÓN - Mod. CCA-CHA-CQA

Tamaño	Mod.	Caudal (m³/h)	Pot. Sonora dB(A) a 250 Hz	Pérdida de Carga (Pa)	ΔT Refrigeración °C	Alcance Horizontal (Xr) A	Alcance Horizontal (Xr) B	V.Efectiva	m/s
3115	CCA	1450	40	19	-4	2,6	4,9	0,5	
	CCA	2000	50	36	-4	3,3	6,4	0,7	
	CCA	2700	60	65	-4	4,2	8,1	0,9	
3115	CHA	1500	40	18	-4	1,9	6,6	0,6	
	CHA	2100	50	36	-4	2,3	8	0,9	
	CHA	2850	60	66	-4	2,7	9,6	1,2	
3115	CQA	1450	40	18	-4	2,7	8,8	0,8	
	CQA	2000	50	34	-4	3,3	10,7	1,2	
	CQA	2750	60	65	-4	4	13	1,6	
4020	CCA	2250	40	17	-4	3,6	7	0,5	
	CCA	3050	50	32	-4	4,6	9	0,6	
	CCA	4100	60	57	-4	5,7	11,4	0,8	
4020	CHA	2100	40	15	-4	2,3	8	0,5	
	CHA	2850	50	28	-4	2,7	9,6	0,7	
	CHA	3900	60	52	-4	3,2	11,6	1	
4020	CQA	2050	40	16	-4	3,4	10,9	0,7	
	CQA	2800	50	30	-4	4,1	13,1	1	
	CQA	3800	60	56	-4	4,9	15,8	1,3	
5020	CCA	3050	40	13	-4	4,6	9	0,5	
	CCA	4200	50	25	-4	5,8	11,7	0,7	
	CCA	5700	60	46	-4	7,3	15	1	
5020	CHA	2900	40	12	-4	2,7	9,7	0,6	
	CHA	3900	50	21	-4	3,2	11,6	0,8	
	CHA	5400	60	41	-4	3,9	14,1	1,2	
6320	CCA	4100	40	9	-4	5,7	11,4	0,6	
	CCA	5500	50	17	-4	7,1	14,5	0,9	
	CCA	7500	60	31	-4	8,9	18,7	1,2	
6320	CHA	4000	40	9	-4	3,3	11,8	0,8	
	CHA	5400	50	16	-4	3,9	14,1	1	
	CHA	7350	60	30	-4	4,7	17	1,4	

TABLAS DE SELECCIÓN - Mod. CVA

Tamaño	Mod.	Caudal (m ³ /h)	Pot. Sonora dB (A) a 250 Hz	Pérdida de Carga (Pa)	ΔT Refrigeración °C	Alcance Horizontal (Xr) A	Alcance Horizontal (Xr) B	V.Efectiva m/s
3005	CVA	220	40	43	-4	0,7	2,4	1,2
	CVA	310	50	86	-4	0,9	2,9	1,8
	CVA	430	60	165	-4	1,1	3,6	2,4
5005	CVA	325	40	38	-4	0,9	3	1,2
	CVA	440	50	69	-4	1,1	3,6	1,7
	CVA	600	60	128	-4	1,3	4,4	2,3
6005	CVA	360	40	31	-4	1	3,2	1
	CVA	480	50	55	-4	1,1	3,8	1,4
	CVA	660	60	104	-4	1,4	4,6	1,9
6008	CVA	430	40	25	-4	1,1	3,6	1,2
	CVA	590	50	46	-4	1,3	4,3	1,7
	CVA	790	60	83	-4	1,5	5,2	2,2
8008	CVA	515	40	25	-4	1,2	4	1
	CVA	700	50	47	-4	1,4	4,8	1,3
	CVA	950	60	86	-4	1,7	5,8	1,8



Otros modelos y versiones disponibles