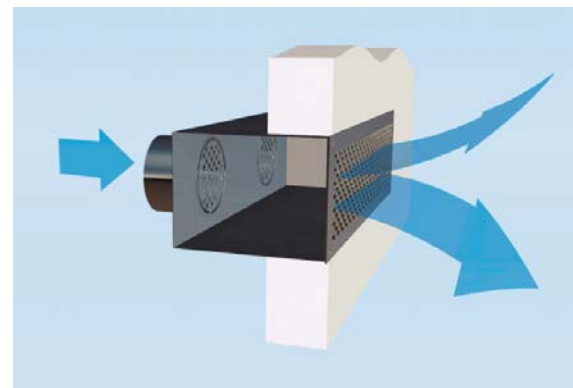
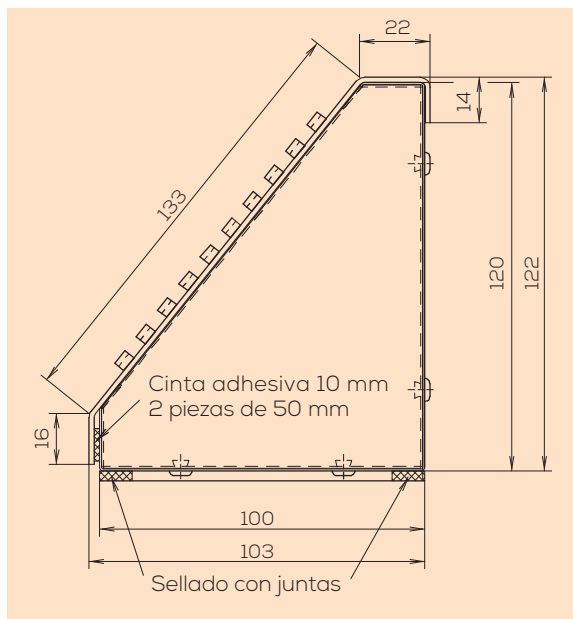
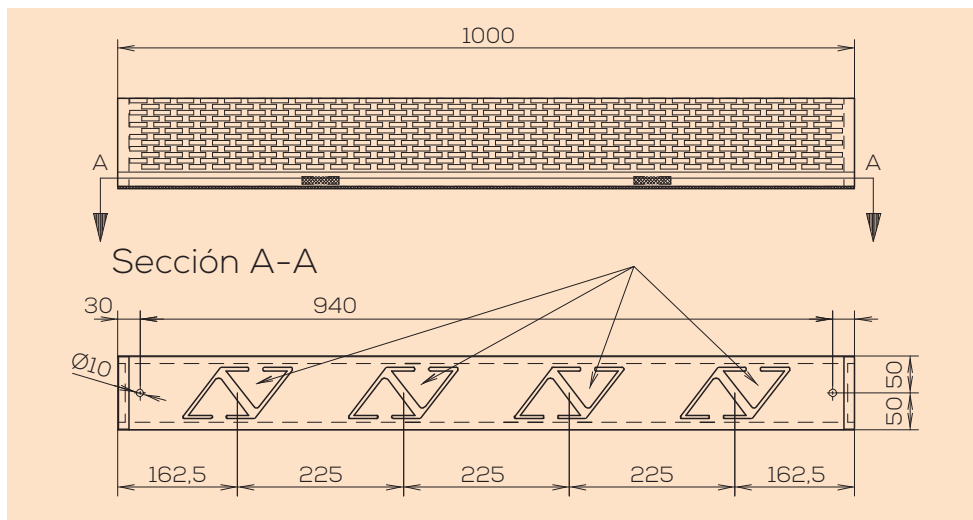


Difusor de contrahuella placa rectangular por desplazamiento laminar e instalación **bajo butaca** Mod. BLQ/750*103/ RAL D.F de la marca LTG (Inductair). Formado por regulación de caudal integrada.

Ejecución estándar en **chapa galvanizada lacada en carta RAL**. Caudal de aire recomendado entre 50-100 m³/h. Patrón del aire ligeramente inclinado hacia atrás. La regulación de caudal es especialmente beneficiosa en aplicaciones de asientos escalonados, ya que los asientos traseros generalmente requieren aproximadamente un 20 % más de flujo de aire debido a la capa de aire estratificada de los asientos más elevados.

Altura sobre el piso: 122 mm - Profundidad del difusor: 103 mm. Otras longitudes disponibles: 1000 mm o 1250 mm o 1500 mm o 1750 mm.



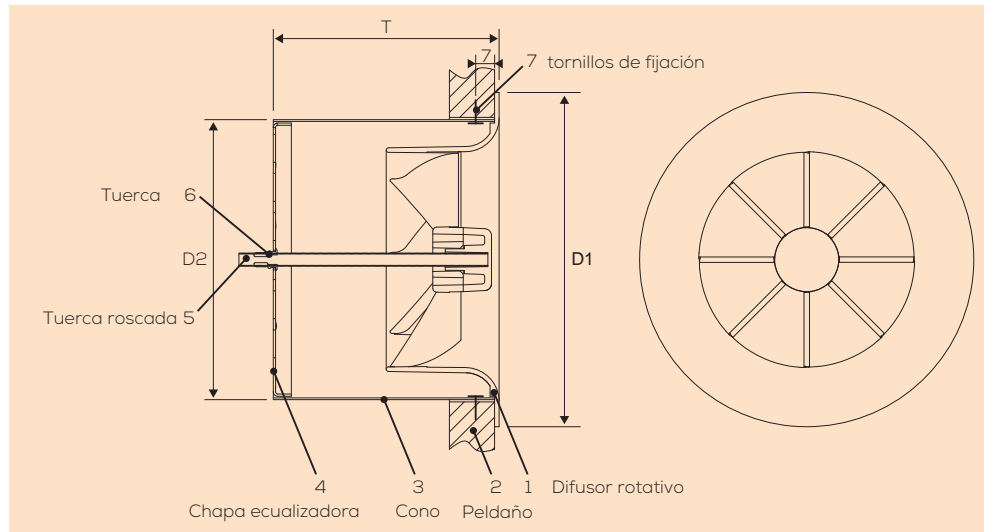
TABLAS DE SELECCIÓN

Dimensión 1000x133 mm Altura 122 mm.	Caudal (m ³ /h)	Pot. Sonora dB (A) a 250 Hz	Pérdida de Carga (Pa)	ΔT Refrigeración °C	ΔT Calefacción °C
BLQ Comp. Regul 100%	84	15	7	-.4	+.4
	95	20	9	-.4	+.4
	110	25	12	-.4	+.4
Modelo	Caudal (m ³ /h)	Pot. Sonora dB (A) a 250 Hz	Pérdida de Carga (Pa)	ΔT Refrigeración °C	ΔT Calefacción °C
BLQ Comp. Regul 0%	38	15	6	-.4	+.4
	47	20	9	-.4	+.4
	55	25	13	-.4	+.4

Notas: Posibilidad de obtener PRESIÓN SONORA y PRESION SONORA (Curvas NC) con nuestros programas de selección.

Difusor de contrahuella circular por desplazamiento radial-rotacional de alta inducción para instalación en contrahuella Mod. CSS-FD / Tamaño/ RAL D.F de la marca LTG (Inductair). Formado por chapa perforada ecualizadora y regulación de caudal integrada. Ejecución estándar en chapa galvanizada lacada en carta RAL. El patrón de descarga del aire de alta inducción es paralelo a la cara del escalón vertical, de esta forma se eliminan velocidades de aire molestas a la altura de los tobillos.

Especialmente beneficioso en aplicaciones con mucha inclinación, como salas de conferencias, auditorios... y gradas deportivas. Tamaños disponibles 100 y 125.



Tamaño	D1 (mm)	D2 (mm)	Corte o agujero (mm)	T (mm)
DN100	Ø148	Ø124	126	100
DN125	Ø186	Ø175	178	110

TABLAS DE SELECCIÓN

Mod.	Caudal (m³/h)	Pot. Sonora dB (A) a 250 Hz	Pérdida de Carga (Pa)	ΔT Refrigeración °C	ΔT Calefacción °C
CSS-FD-100	20	8,1	6,4	-.4	+.4
	25	8,8	10	-.4	+.4
	30	11,7	14,4	-.4	+.4
	35	14,9	19,6	-.4	+.4
CSS-FD-125	35	7,8	6,7	-.4	+.4
	40	8,6	8,8	-.4	+.4
	50	12,9	13,8	-.4	+.4
	60	17,7	19,8	-.4	+.4

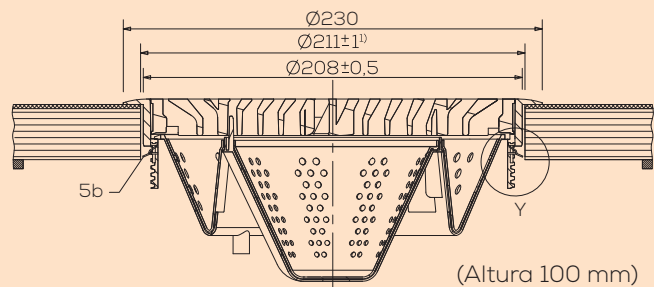
Notas: Posibilidad de obtener presión sonora y presión sonora (Curvas NC) con nuestros programas de selección.



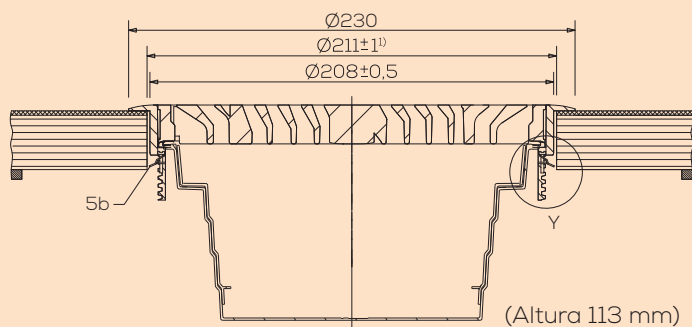
Difusor de suelo por desplazamiento radial-rotacional e **instalación bajo butaca** Mod. ILB/P/200/S/BA1/D1/RR/ST/0 de la marca LTG (Inductair). Formado por canasta de regulación (-BA1 con 20 % ajuste caudal), recogida de suciedad y anillo de montaje en chapa galvanizada. **Ejecución estándar en plástico (opcionalmente aluminio)**. Caudal de aire recomendado entre 35-70 m³/h. Patrón del aire ligeramente inclinado hacia atrás. La regulación de caudal es especialmente beneficiosa en aplicaciones de asientos escalonados, ya que los asientos traseros generalmente requieren aproximadamente un 20 % más de flujo de aire debido a la capa de aire estratificada de los asientos más elevados. Opcionalmente puede incorporar la canasta tipo (-BA2) y plenum de conexión (-K) adecuada para áreas acústicamente estrictas, como los teatros u óperas.



TIPO CANASTA - (BA1)



TIPO CANASTA - (BA2)



TABLAS DE SELECCIÓN - Mod. ILB-200 (Con canasta -BA1)

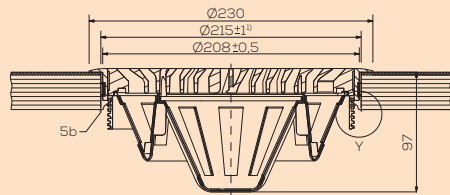
Modelo	Caudal (m ³ /h)	Compuerta regulación	Pot. Sonora dB (A) a 250 Hz	Pérdida de Carga (Pa)	ΔT Refrigeración ° C	ΔT Calefacción ° C
ILB-200	30	100	11,9	<5	-.4	.+4
		80	12,8	<5	-.4	.+4
		60	15,9	7,9	-.4	.+4
		40	22,9	15,7	-.4	.+4
		20	42,1	57,3	-.4	.+4
ILB-200	40	100	15,8	6,2	-.4	.+4
		80	18,1	8,6	-.4	.+4
		60	23	14	-.4	.+4
		40	32,1	28	-.4	.+4
		20	52,8	101,9	-.4	.+4
ILB-200	50	100	20,5	9,7	-.4	.+4
		80	23,7	13,4	-.4	.+4
		60	29,8	21,9	-.4	.+4
		40	40,1	43,7	-.4	.+4
		20	61,3	159,3	-.4	.+4

Notas: Posibilidad de obtener presión sonora y presión sonora (Curvas NC) con nuestros programas de selección.

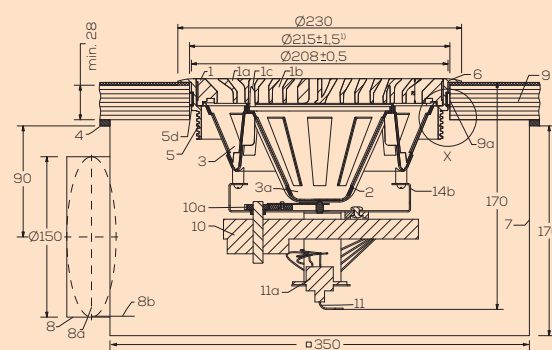
Difusor de suelo por desplazamiento radial-rotacional e instalación en **oficinas o espacios diáfanos** Mod. ISF-AD/P/DN200/B1/D1/R/ST/0 de la marca LTG (Inductair). Formado por canasta de regulación (-BA1 con 20 % ajuste caudal), recogida de suciedad y anillo de montaje en chapa galvanizada. **Ejecución estándar en plástico (opcionalmente aluminio)**. Caudal de aire hasta 194 m³/h, con la opción (-IVd) así como posibilidad de motorizar la inclinación y caudal del difusor con motor eléctrico (-E). Opcionalmente puede incorporar la canasta tipo (-BA2) y plenum de conexión (-K).



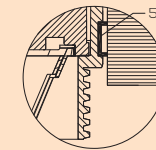
CON ARO MONTAJE - (RC)



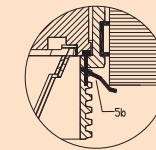
CON ARO MONTAJE -(RR) Plenum conexión (CK)
Motor eléctrico VAV (E)



Montaje (RR)



Montaje (RC)



TABLAS DE SELECCIÓN - Mod. ISF-AD - IMPULSIÓN DE AIRE VERTICAL

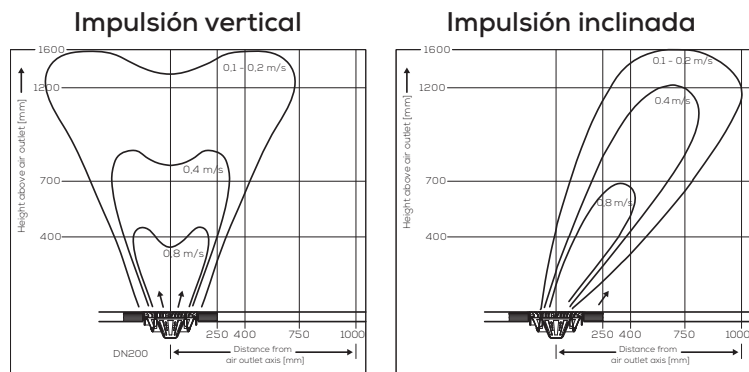
Caudal (m ³ /h)	Pot. Sonora dB (A) a 250 Hz	Presión Sonora NC **	Pérdida de Carga (Pa)	ΔT Refrigeración °C	ΔT Calefacción °C
18	31,5	20,5	19	-4	+4
36	33,2	22,2	21	-4	+4
54	34,8	23,8	23	-4	+4
72	32,4	21,4	25	-4	+4
90	36,2	25,2	27	-4	+4
108	38,6	27,6	29	-4	+4
126	39,6	28,6	31	-4	+4
144	40,5	29,5	33	-4	+4
162	41,3	30,3	35	-4	+4
180	42	31	37	-4	+4

TABLAS DE SELECCIÓN - Mod. ISF-AD - IMPULSIÓN DE AIRE HORIZONTAL

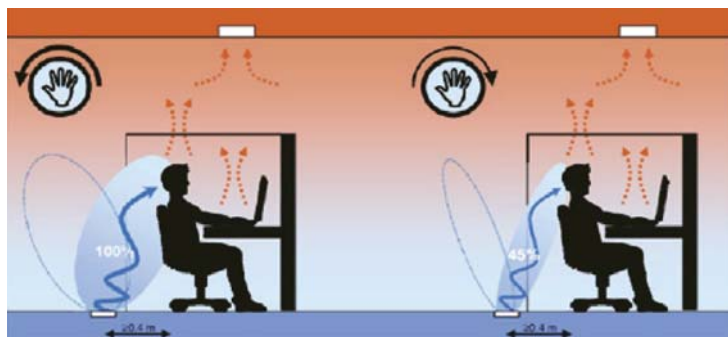
Caudal (m ³ /h)	Pot. Sonora dB (A) a 250 Hz	Presión Sonora NC **	Pérdida de Carga (Pa)	ΔT Refrigeración °C	ΔT Calefacción °C
39,6	34	23	22	-4	+4
57,6	35,5	25,5	24	-4	+4
75,6	36,8	25,8	26	-4	+4
93,6	38	27	28	-4	+4
111,6	39,1	28,1	30	-4	+4
129,6	40,1	29,1	32	-4	+4
147,6	40,9	29,9	34	-4	+4
165,6	41,7	30,7	36	-4	+4
183,6	42,3	31,3	38	-4	+4
235,8	42,9	31,9	40	-4	+4

Notas: Posibilidad de obtener presión sonora y presión sonora (Curvas NC) con nuestros programas de selección.
** NC por difusor basado en 1.1 m de distancia del oído del ocupante.





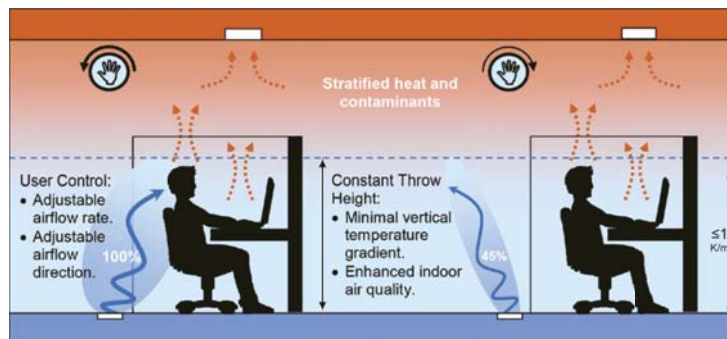
Oficinas - impulsión inclinada



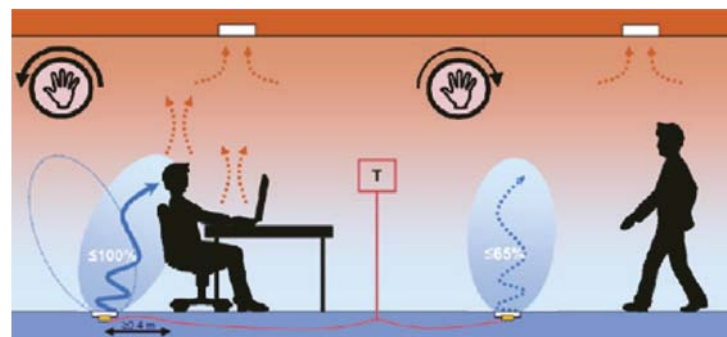
Zonas de paso - impulsión vertical



Sistema microclima filosofía de funcionamiento



Salas de reuniones - impulsión VAV. Según ocupación (motor)



Espacios reconfigurables - impulsión (manual)

